



RHIMA Voorlader vaatwasmachine  
RHIMA Glazenspoelmachine

WD 4 Plus



**rhima**

# De Schone Kunst van Vaatwassen

Vijftig jaar geleden verkocht RHIMA haar eerste vaatwasmachine in Nederland. In Nederland, België en Duitsland draaien nu meer dan 15.000 machines van RHIMA, van voorlader en doorschuifmachine tot korventransportmachine en geavanceerd vaatwassysteem.

Het vinden van de juiste balans in uw vaatwaskeuken hebben we tot kunst verheven.

Voor elke locatie bieden wij een ideale oplossing en dat is absoluut meer dan alleen een uitstekende machine leveren. Wij optimaliseren de kwaliteit van uw vaatwas-proces, waarbij wij kijken naar uw vaataanbod, logistiek, opslag en transport. Eigenlijk naar alles wat ook maar iets met de vaat te maken heeft. Wij leveren daarom niet alleen de modellen vaatwasmachines, maar tevens alles wat uw vaatwasproces kan vereenvoudigen of verbeteren, zoals waterontharders, omgekeerde osmose installaties, trolley's, debrasseerstations, stapelaars en vaatkorven.

Daarnaast bieden wij u met ons RHIMA Pro Wash assortiment een uitgebreide keuze aan was- en naspoelmiddelen. Het eindresultaat van uw RHIMA vaatwasmachine wordt namelijk niet alleen bepaald door de kwaliteit van de vaatwasinstallatie, maar ook door de waterkwaliteit en de gebruikte vaatwasmiddelen. Hard water heeft andere producten dan zacht water, een glazenpoelmachine andere producten dan een doorschuifmachine. RHIMA zorgt voor het juiste advies en neemt u alle zorg uit handen door het aanbieden van een prachtig eindresultaat. En alle factoren die van invloed zijn op het eindresultaat kunt u uit voorraad betrekken, van machine tot vaatwasmiddel, van waterontharder tot vaatkorf.

De adviseurs van RHIMA kunnen vrijblijvend een ontwerp voor uw vaatwaskeuken maken, inclusief alle belangrijke componenten zoals tafelwerk, aanvoersystemen, waterbehandeling en te adviseren vaatwasmiddelen. Hierdoor kunt u op de meest efficiënte manier werken en heeft u slechts één aanspreekpunt voor het was- en eindresultaat van uw RHIMA vaatwasinstallatie. One stop shopping dus.

# Service

Goede service is wat ons betreft geen maatstaf maar een voorwaarde. U mag dat verwachten als u investeert in nieuwe apparatuur of een compleet nieuwe vaatwaskuiken. Met RHIMA haalt u niet alleen een kwalitatief hoogstaande en duurzame machine in huis, maar ook een betrouwbaar, goed

Goede service is wat ons betreft geen maatstaf maar een voorwaarde.

geoutilleerd en ervaren service-apparaat. Periodiek onderhoud is voor elk technisch/mechanisch instrument essentieel. Zo ook voor onze machines. We bieden u daarom zowel preventief als correctief onderhoud. Zodat u zeker weet dat uw vaat nooit blijft staan of onvoldoende schoon wordt.

Calamiteiten zijn helaas nooit helemaal uit te sluiten. Mocht er dus een onvoorziene omstandigheid ontstaan die leidt tot een defect of storing, dan kunt u rekenen op een snelle oplossing. Samen

met ons dealernetwerk beschikken we over ruim honderdvijftig servicemonteurs, die door de gehele Benelux vierentwintig uur per dag, zeven dagen per week stand-by zijn. Onze monteurs zijn opgeleid door onze eigen organisatie en worden regelmatig getrakteerd op opfriscursussen. Ze zijn onderweg met de beste gereedschappen en een flinke hoeveelheid reserve onderdelen. Elk onderdeel van alle modellen die we bij klanten hebben geïnstalleerd is binnen één dag leverbaar. Waar ook in de Benelux.

We houden het dus niet alleen bij woorden. Het op voorraad houden van alle mogelijke onderdelen, is wat ons betreft bewijs van het feit dat we een lange termijn relatie prefereren boven winst op korte termijn. Als traditioneel familiebedrijf hoeven we ons ook geen zorgen te maken over aandeelhouders die vooral de waarde van hun aandeel willen zien stijgen. Efficiency, slagvaardigheid en goodwill zijn de begrippen die voor ons van waarde zijn. De zorg voor onze klanten en hun apparatuur krijgen de allerhoogste prioriteit. Dat vinden wij de normaalste zaak van de wereld.

# RHIMA GLAZENSPOELMACHINE / VOORLADER MODEL WD 4 PLUS

De RHIMA WD 4 Plus is een multifunctionele en zéér duurzame vaatwasmachine, zowel inzetbaar als voorlader met een waterontharder, maar óók als glazenspoelmachine met een omgekeerde osmose installatie ten behoeve van een fantastisch poleervrij eindresultaat voor glaswerk en bestek.

Zowel horecabedrijven, bedrijfsrestaurants, schoolkantines als afdelingskeukens van instellingen zullen intensief gebruik maken van deze hoogwaardige vaatwasoplossingen.

## BIJZONDERE EIGENSCHAPPEN VAN DE MACHINE:

- Dubbelwandig geïsoleerd
- Betrouwbaar, duurzaam, hygiënisch
- Korfafmeting 50x50 cm
- Bedieningspaneel met grafisch display
- Geïntegreerde was- en naspoelarmen en verticale waspomp
- Nachtstand, softstart, korventeller en afvoerpomp
- Wasmiddeldoseerunit en naspoelmiddeldoseerapparaat
- Milieuvriendelijk en een hoge capaciteit
- Naadloze en hygiënisch geconstrueerde wastank
- Leverbaar in zowel 230 Volt als 400 Volt
- Breaktank en naspoeldrukverhogingspomp



## Geïntegreerde was- en naspoelarmen en verticale waspomp

De geïntegreerde was- en naspoelarmen, boven en onder identiek en uitwisselbaar, zijn zelfreinigend en niet verstoppend. Bovendien kan door deze constructie géén waswater nadruppelen op de vaat, waardoor in combinatie met osmosewater een poleervrij resultaat tot stand komt. De verticaal gemonteerde waspomp bevordert het eindresultaat en zorgt ervoor dat de machine schoon start.

## Nachtstand, softstart, korventeller én afvoerpomp

De licht bedienbare deur kan drie posities innemen, namelijk open, gesloten en ventilatiestand (=nachtstand). De softstart is een zeer nuttige eigenschap van deze machine ter bescherming van kostbaar glaswerk. De korventeller is een uitstekend management instrument en de standaard afvoerpomp maakt de machine vrijwel overal te installeren.

## Voltage en capaciteit

De WD 4 Plus is naar wens leverbaar op 230 Volt of 400 Volt. Afhankelijk van de instellingen is een capaciteit van 10 tot zelfs 28 korven per uur te realiseren.

## Korfafmeting 50x50 cm

Met behulp van diverse korven, zowel volkunststof als draadkorven, kan de WD 4 Plus een variëteit aan vaatwerk reinigen. Ten behoeve van glaswerk zijn zowel stapelbare vakverdeelkorven als draadkorven beschikbaar, die in combinatie met een omgekeerde osmose installatie een poleervrij resultaat realiseren. Ook voor borden, dienbladen en bestek is een zeer uitgebreid korvenassortiment leverbaar.



### Bedieningspaneel met grafisch display

Het modern vormgegeven, lichtgebogen display (makkelijk "leesbaar", indien de machine onder de bar wordt geplaatst) werkt met taal onafhankelijke symbolen. Dit vereenvoudigt het gebruik van de machine. De diverse functies en programma's van de WD 4 Plus kunnen door lichte aanraking geactiveerd worden.

### Dubbelwandig geïsoleerd

De RHIMA WD 4 Plus is geheel dubbelwandig en geïsoleerd uitgevoerd. Hierdoor straalt de machine weinig warmte uit (energiezuinig) en is het geluidsniveau zeer laag. De korfgeleiders zijn "diepgetrokken" in de zijwand en de wastank is voorzien van "ronde hoeken".

### Betrouwbaar, duurzaam en hygiënisch

Deze Zweedse professionele machine is volledig vervaardigd uit roestvrijstaal, ook de was- en naspoelarmen en oppervlaktefilters. De componenten van de machine zorgen voor een lange levensduur. Elke wasbeurt voldoet aan de HACCP eisen, omdat de machine uitgerust is met een thermochrone besturing. Desgewenst is de machine ook instelbaar met een naspoelwatertemperatuur van 65°C voor glaswerk of 40°C voor bierglazen.

### Wasmiddeldoseerunit en naspoelmiddeldoseerapparaat

De WD 4 Plus is zeer compleet uitgerust, waardoor zowel vaatwasmiddel als naspoelmiddel automatisch en zeer nauwkeurig gedoseerd kunnen worden. Dit bevordert het eindresultaat en zorgt voor lage exploitatiekosten.

### Milieuvriendelijk en een hoge capaciteit

De parameters van de machine, zoals naspoeltijd en naspoeltemperatuur, zijn perfect instelbaar op het vaataanbod. Hierdoor kan bij minimale verbruikswaarden onder alle omstandigheden een optimaal resultaat en een maximale capaciteit gerealiseerd worden. Met deze machine kunnen bijvoorbeeld bierglazen met 40°C worden nagespoeld, kwetsbare champagneglazen op 65°C en porseleinen borden op 85°C.



### Breaktank en naspoeldrukverhogingspomp

Deze geavanceerde machine is voorzien van een breaktank en naspoeldrukverhogingspomp. Hierdoor realiseert de machine, onafhankelijk van de waterleidingsdruk, een schitterend en continu hoogwaardig eindresultaat. Tevens is de machine door dit uitrustingsniveau Belgaqua goedgekeurd.



# Poleervrij vaatwassen

Hoewel het leidingwater in de Benelux uitstekend drinkwater is, moeten we helaas vaststellen dat het als vaatwaswater matig tot slecht voldoet. Ons leidingwater bevat diverse stoffen, zoals zuren, zouten en mineralen, die voor lelijke vlekken en strepen op glaswerk, bestek en servies kunnen zorgen. Deze kunnen worden verwijderd met poleren, maar dit arbeidsintensieve werk kost veel tijd en geld, is onaangenaam en moeilijk en resulteert bovendien in een behoorlijk breukpercentage.

Handmatig poleren is, óók in bacteriologisch opzicht, daarom niet aan te bevelen. RHIMA biedt met een aantal concepten veel betere oplossingen. Deze concepten bestaan uit glazenspoelmachine(s) met omgekeerde osmose-apparatuur. Verder maken vaatkorven, doseerapparatuur en chemie deel uit van de sleutel tot poleervrij vaatwassen. Alle RHIMA concepten zorgen zonder poleren stuk voor stuk voor een schitterend schoon vaatwasresultaat.

De Schone Kunst van Poleervrij Vaatwassen schuilt in een goede aanpak van het poleerprobleem. Een optimale combinatie van glazenspoelmachine, chemie, vaatkorven en waterbehandelingsapparatuur zorgt voor de perfecte oplossing: het resultaat overtreft uw stoutste verwachtingen. Uw RHIMA adviseur kan u hierbij helpen, want goed advies is onontbeerlijk. Het is van belang goed te overwegen waar uw glaswerk optimaal kan worden afgewassen zonder te poleren. In veel situaties staat de glazenspoelmachine in de bar. Dat is een mogelijkheid, maar glaswerk afwassen in de keuken is een prima alternatief. Vaak is daar meer ruimte aanwezig voor een goed georganiseerde verwerking van de glazen. Want hoe beter die organisatie, hoe beter en efficiënter de verwerking van het af te wassen glaswerk. Slim en poleervrij vaatwassen is dus óók een kwestie van goed organiseren.

Veel horecabedrijven hebben alleen ruimte in de bar om een glazenspoelmachine te plaatsen. Ook dan is voor een perfect eindresultaat een omgekeerde osmose-installatie onontbeerlijk. Vanwege de vaak beperkte plaatsruimte biedt RHIMA diverse zeer compacte osmose-installaties. Voor glazenspoelmachines bestaan verschillende mogelijkheden. De meest compacte RHIMA glazenspoelmachine heeft een korvenmaat van 400 x 400 mm, maar RHIMA heeft ook machines voor korven van 500 x 500 mm in het assortiment.







*Een glas afgewassen met leidingwater. Hygiënisch schoon, optisch niet.*



*Een glas afgewassen met osmose water. Hygiënisch en optisch schoon.*

Juist in een bar is een laag geluidsniveau van belang. De RHIMA machines zijn daarom niet alleen thermisch geïsoleerd, maar ook akoestisch. Aangepaste vaatkorven en een wasmiddeldoseerunit completeren de installatie en maken het concept af tot in de puntjes!

Wilt u samen met de glazenspoelmachine in de bar ook uw doorschuifmachine in de keuken aansluiten op een omgekeerde osmose-installatie? Ook dan is het mogelijk de optimale combinatie voor uw situatie te bepalen. Is voor u de nieuwste voorwasmachine met doorschuifmachine en glazenspoelmachine een goede oplossing? Of is gezien uw vaataanbod een korventransportmachine of bandmachine een betere optie? RHIMA heeft voor u de beste totaaloplossing in huis. Wij garanderen u niet alleen kwalitatief uitstekende machines en een prima service. Bovenal bent u bij ons verzekerd van een schitterend poleervrij eindresultaat.

Biedt uw keuken daarvoor genoeg ruimte, dan verdient het aanbeveling ook uw glaswerk daar af te wassen. In de keuken wordt dan een korvenschap geplaatst. Daarop

komen verschillende lege korven met vakverdeling te staan, die worden beladen met vuile glazen. Volle korven worden vervolgens afgewassen in de glazenspoelmachine die is aangesloten op een RHIMA omgekeerde osmose-installatie. Als alleen de glazenspoelmachine moet worden gevoed met osmosewater, voldoet een compacte installatie. Maar moet tegelijkertijd ook de doorschuifmachine van osmosewater worden voorzien, dan vormt de RO 114 een mooie oplossing. Nadat de machine volautomatisch heeft gewassen en nagespoeld, wordt de vaatkorf uit de machine gehaald en krijgt het glaswerk de gelegenheid 'aan de lucht' te drogen.

Om uw ruimte optimaal te benutten heeft RHIMA een uitgebreid assortiment korvendolliës en trolleys. Daarmee kunnen op een vloeroppervlak van 50 x 50 cm gemakkelijk 300 glazen worden gestapeld. Nadat het glaswerk 'spotless' is opgedroogd, kunt u de tafels weer indekken met prachtig glaswerk vanuit de korf. Op deze manier vervult uw vaatkorf drie functies: in het afwassen, opslaan en transporteren. Bovendien is de kans op breuk met deze oplossing uiterst gering, omdat elk glas in zijn eigen vakje zit.

# RHIMA WATERBEHANDELING

In de meeste situaties is het te adviseren om de RHIMA machine te voorzien van een vorm van waterbehandeling. Hierbij zijn twee opties mogelijk, namelijk een waterontharder of een omgekeerde osmose installatie.

Een waterontharder VT 1000 verlengt de levensduur van de machine, reduceert de kans op een storing en verlaagt zowel het verbruik van vaatwasmiddelen als het verbruik van energie.

Een omgekeerde osmose installatie heeft dezelfde voordelen, maar voorkomt bovendien dat u nog glaswerk en/of bestek hoeft te poleren. Afhankelijk van de situatie is een WD 4 PLUS aansluitbaar op een RO 31 met drukvat (niet afgebeeld) of en RO 41. Raadpleeg voor een advies op maat uw adviseur.

## VT-1000

Afmetingen	270x480x532
Aansluitwaarde	230V / 0,12 kW
Wateraansluiting	3/4"
Zoutvoorraad	12 kg
Watertoevoer, °C (min./max.)	5 - 50
Harsfilter, liter	10



VT 1000

## RO 31 met drukvat

## RO 41

Afmetingen	390x430x110	300x535x440
Aansluitwaarde	230V / 0,46 kW	230V / 0,6 kW
Waterdruk	1 bar	1 bar
Verrijdbaar	nee	ja
Drukvat	extern	ingebouwd
Capaciteit	90 liter	120 liter
Kwaliteit	< 20 µs/cm	< 20 µs/cm
Waterontharder	overbodig	overbodig



RO 31 (drukvat niet afgebeeld).



RO 41



# RHIMA ACCESSOIRES

Een uitgebreid assortiment accessoires vindt u in de uitgebreide RHIMA catalogus of op [www.rhima.com](http://www.rhima.com).



*Korf voor glazen met vakverdeling en twee verhogingsranden. De vakverdeling en verhogingsranden staan stevig op de korf. Voor een gemakkelijk gebruik is het belangrijk dat de hoogte van het glas en de hoogte van de korf goed op elkaar afgestemd zijn.*



*Draadkorf*



*Universeelkorf*



*Lekbak*



*Bordenkorf*



*Korvenwagen BAT 8*

# HET JUISTE RHIMA VAATWASMIDDEL

Het uitgebalanceerde assortiment RHIMA vaatwasmiddelen biedt voor elk vaataanbod het juiste middel. Pro Wash Liquid is speciaal ontwikkeld ten behoeve van het reinigen van met name porseleinen serviesdelen. Pro Wash Glass en Pro Wash Clear zijn vooral ontwikkeld ten behoeve van (poleervrij) glaswerk. Deze middelen geven niet alleen een prachtig reinigingsresultaat, maar voorkomen tevens ongewenste geurvorming. En als bonus verlengen deze middelen de levensduur van uw glaswerk.

## Wel of geen naglansmiddel

Voor een poleervrij resultaat wordt de WD 4 Plus altijd gecombineerd met een RO-installatie. RO staat voor Reversed Osmosis, omgekeerde osmose. Een dergelijk apparaat verwijdert vrijwel alle mineralen uit het water waardoor er niets meer achterblijft op het glas na het drogingsproces. Een streeploos en dus poleervrij resultaat, waardoor de glazen zonder verdere behandeling zo weer op tafel kunnen.

De toepassing van een naspoelmiddel zal mogelijk de droogtijd verkorten.



Echter, er wordt iets toegevoegd aan het RO-naspoelwater wat het streeploze en poleervrije resultaat zal verstoren. In veel gevallen, mits de omstandigheden dit toelaten, zal RHIMA een wasproces voor glazen adviseren zonder naspoelmiddel.

## RHIMA Pro Wash en het milieu

Met de Pro Wash vaatwasmiddelen biedt RHIMA uitstekende resultaten in reiniging en hygiëne. De Pro Wash vaatwasmiddelen zijn economisch in gebruik en voldoen aan de strengste milieu eisen en dankzij de gebruikte technologie zijn de producten zogenaamde hoogconcentraten, waardoor er zeer laag gedoseerd kan worden en door een uitgeknipte verpakking vragen de producten minder opslagruimte en transport.



# RHIMA WD 4 PLUS TECHNISCHE GEGEVENS

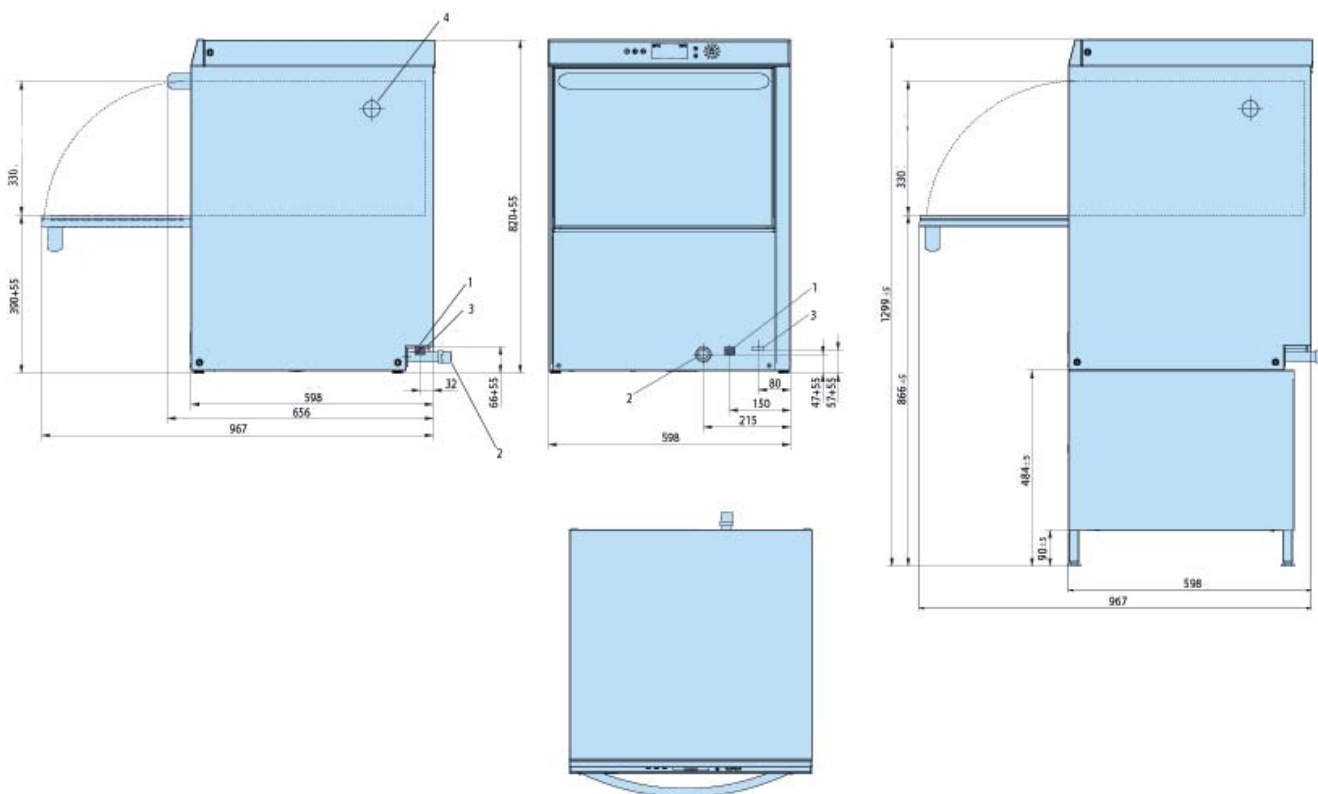
## TECHNISCHE GEGEVENS

Korven per uur (aantal) <sup>1</sup>	10 - 28
Wasprogramma's	3 instelbaar
Voltage (V)	230 of 400
Waspomp (W)	740
Boilerelement (W) <sup>2</sup>	2800/4200
Tankverwarming (W) <sup>2</sup>	1400
Totale aansluitwaarde (W)	3500/4900
Tankcapaciteit (l)	20
Boilercapaciteit (l)	6,4
Waterverbruik (l)	2,4 - 3,7
Korfmaat (mm)	500x500
Max. glashoogte (mm)	330
Max. hoogte borden (mm)	330
Waterdruk kPa	1 - 4
Naspoelmiddeldoseerapparaat	standaard
Wasmiddeldoseerunit	standaard
Afvoerpomp	standaard
Breaktank	standaard
Naspoeldrukverhogingspomp	standaard
Afmetingen machine bxhxd (mm)	600x600x820



<sup>1</sup> afhankelijk van het gekozen programma en de watertoevoertemperatuur

<sup>2</sup> boiler- en tankverwarming zijn tegen elkaar vergrendeld.





**RHIMA Nederland BV** ■ Energieweg 4-8, Postbus 17, NL-3760 AA SOEST  
T +31 (0)35 609 81 81 • F +31 (0)35 609 81 80 ■ E [info@rhima.com](mailto:info@rhima.com) [www.rhima.com](http://www.rhima.com)

**RHIMA België** ■ Franklin Rooseveltlaan 349 bus B72, BE-9000 GENT  
T +32 (0)9 230 27 75 ■ F +32 (0)9 230 45 13 ■ E [info@rhima.be](mailto:info@rhima.be) [www.rhima.be](http://www.rhima.be)

**RHIMA Deutschland GmbH** ■ Siemensstraße 31, D-47533 KLEVE  
T +49 (0)322 210 919 05 ■ F +49 (0)322 210 919 06 ■ E [info@rhima.de](mailto:info@rhima.de) [www.rhima.de](http://www.rhima.de)